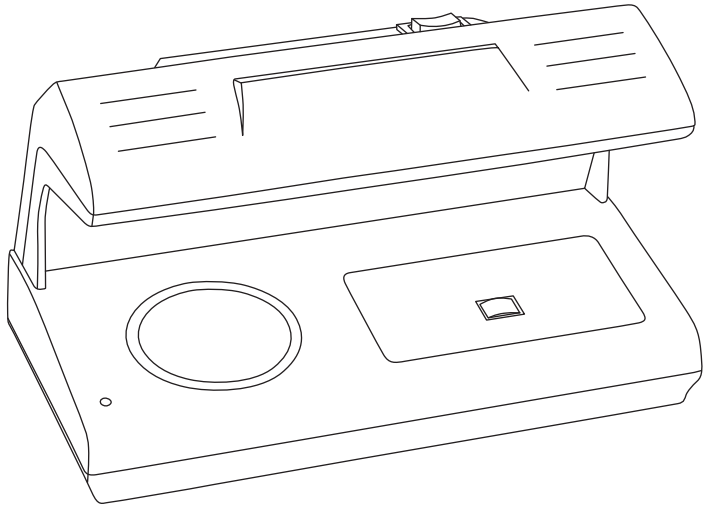


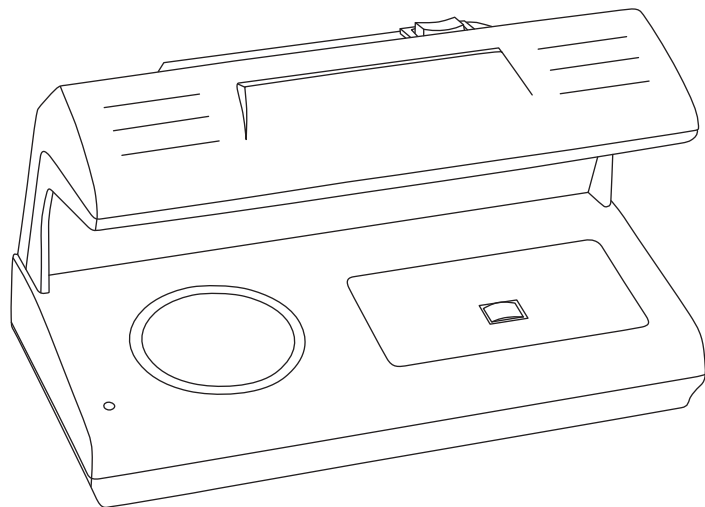
User manual Soldi 185 UV-LED

Bedienungsanleitung Soldi 185 UV-LED



Soldi 185 UV-LED

Inhalt | Content



| | | |
|------|---|----|
| [DE] | Bedienungsanleitung Soldi 185 UV-LED | 3 |
| [EN] | Instruction manual Soldi 185 UV-LED | 6 |
| [IT] | Istruzioni per l'uso Soldi 185 UV-LED | 9 |
| [ES] | Instrucciones de uso Soldi 185 UV-LED | 12 |
| [FR] | Mode d'emploi Soldi 185 UV-LED | 15 |
| [EN] | Return information Soldi 185 UV-LED | 18 |
| [DE] | Rücksendeinformation Soldi 185 UV-LED | 19 |

Einleitung

Sehr geehrte Kundin, sehr geehrter Kunde,
vielen Dank, dass Sie sich für das Prüfgerät Soldi 185 UV-LED von ratiotec entschieden haben. Für einen störungsfreien und fehlerlosen Betrieb lesen Sie bitte die Bedienungsanleitung sorgfältig durch.

Bedienung

Schließen Sie das Gerät an. Mit dem Schalter auf der rechten Seite des Gerätes wählen Sie die Prüfung mit UV-Licht oder Weißlicht inkl. Magnetprüfung des Sicherheitsfadens aus.

0 = aus

I = Weißlicht inkl. Magnetprüfung des Sicherheitsfadens

II = UV-Licht

Magnetprüfung des Sicherheitsfadens

Suchen Sie mithilfe der Weißlichtlampe den Sicherheitsfaden auf der zu prüfenden Banknote. Die Positionierung des Sicherheitsfadens kann je nach Währung abweichen. Stellen Sie das Gerät auf Weißlicht mit Magnetprüfung ein und reiben Sie die Banknote mit dem Sicherheitsfaden über den Magnetsensor. Wird der Sicherheitsfaden erkannt, ertönt ein Signalton und die grüne Kontrolllampe auf der linken Seite des Gerätes leuchtet auf.



Prüfung mit UV-Licht

Das Banknotenpapier als Ganzes bleibt dunkel. Fälschungen leuchten hingegen in der Regel insgesamt hell auf.

Ausnahme:

Wurde die Banknote irrtümlich mit gewaschen, dann leuchtet das Papier unter UV-Licht auch insgesamt hell auf. Sie sollten daher die übrigen Sicherheitsmerkmale noch einmal genauer überprüfen.

Wichtiger Hinweis:

Manche Fälscher sind in der Lage auf nicht unter UV-Licht leuchtendem Papier leuchtende Fasern und Druckbildteile täuschend echt zu imitieren. Sie sollten sich daher die echten UV-Bilder gut einprägen und sich bei der Echtheitsprüfung möglichst nicht allein auf diese Prüfmethode verlassen.

ES1:

100 Euro – UV echte Vorderseite



100 Euro – UV echte Rückseite

Unter UV-Licht leuchten bei echten Banknoten:

- im Papier willkürlich verstreute Fasern in Blau, Rot und Grün
- die blaue Europaflagge und Unterschrift des EZB-Präsidenten in Grün
- die Sterne der Europaflagge in Orange
- im Halbkreis angeordnete Europasterne in unterschiedlichen Rottönen
- das Brückenmotiv und Europakarte (auf der Rückseite) in Grün

ES2:

100 Euro – UV echte Vorderseite



100 Euro – UV echte Rückseite

Unter UV-Licht leuchten bei echten Banknoten:

- im Papier willkürlich verstreute Fasern in Gelb
- die Sterne der Europaflagge und die im Halbkreis angeordneten Europasterne in Gelb
- ein Viertel des Kreises in der Banknotenmitte sowie mehrere andere Stellen in Grün
- die horizontal verlaufende Seriennummer sowie der Glanzstreifen in Rot auf der Rückseite

Prüfung mit Weißlicht

Unter Weißlicht lassen sich folgende Merkmale feststellen:

für ES1:

- das Architekturmotiv als Bildwasserzeichen
- die Wertzahl als auffallend helles Wertwasserzeichen
- dunkle senkrechte Balken als Balkenwasserzeichen
- der Sicherheitsfaden wird als dunkle Linie angezeigt. Der Wert der Banknote und das Wort „EURO“ sind in sehr kleinen weißen Buchstaben in dieser Zeile zu sehen
- die sich aus Fragmenten auf Vorder- und Rückseite zusammensetzende Wertzahl als Durchsichtsregister

**für ES2:**

- das Porträt der Europa, die Wertzahl und das Hauptmotiv als Bildwasserzeichen
- eine dunkle Linie mit heller Beschriftung als Sicherheitsfaden
- der Sicherheitsfaden wird als dunkle Linie angezeigt. Der Wert der Banknote und das € Symbol sind in sehr kleinen weißen Buchstaben in dieser Zeile zu sehen
- das Fenster im Hologramm wird durchsichtig und es erscheint ein Porträt der Europa, das von beiden Seiten der Banknote zu erkennen ist

Wichtiger Hinweis:

Bei Fälschungen kann das Wasserzeichen durch Aufdruck imitiert sein; es sind aber meist deutliche Unterschiede zum echten Wasserzeichen zu erkennen. Imitierte Wasserzeichen weisen oft harte Konturen auf; außerdem fehlen meistens die starken Aufhellungen, insbesondere bei der Wertzahl unter dem Bildwasserzeichen. Wenn vorhanden, ist der imitierte Sicherheitsfaden häufig blass und konturlos; außerdem fehlt oft die helle Beschriftung. Die Wertzahl passt als Durchsichtsregister meistens nicht exakt zusammen.

Auswechseln der UV-Lampe**Achtung:**

Vor jedem Auswechseln der Leuchtmittel: Gerät ausschalten und den Netzstecker ziehen!

Entnehmen Sie die UV-Lampe vorsichtig vorne und hinten aus der jeweiligen Halterung. Setzen Sie die neue UV-Lampe vorsichtig wieder ein. Bitte beachten Sie, dass es sich bei den UV-Lampen um Verbrauchsmaterial handelt. Unsere Garantiebestimmungen entfallen hier.

Technische Daten

| | |
|---------------|-------------------|
| Anschlusswert | 230 V |
| Maße | 185 x 95 x 110 mm |
| Gewicht | 0,5 kg |

Introduction

Dear customer,
thank you for choosing the banknote detector Soldi 185 UV-LED. In order to ensure a trouble-free operation, please read the instruction manual carefully.

Operation

Plug in your device. Use the switch on the right side of the device to select between UV light detection or white light detection, including magnetic testing.

o = off

I = White light detection and magnetic test of the security thread

II = UV light

Magnetic test of the security thread

Locate the security thread of the banknote by selecting the white light with magnetic test option. Please note that the position of the security thread can vary from one currency to another. Switch the device to white light and magnetic detection and rub the security thread against the magnetic sensor. After its detection, an acoustic signal sounds and a green light on the left side of the detector will appear.



Detection with UV light

The banknote paper itself remains dark. Forgeries, on the other hand, usually have a bright glow.

Exception:

If the banknote has been accidentally washed, the paper also glows brightly under UV light. The banknote is not necessarily a forgery, but the other security features should now be examined more closely.

Important note:

Some forgers are able to make remarkably authentic imitations of the glowing fibres and the printed image parts on paper that does not glow under UV light. If you want to test with UV light you should therefore memorise the real UV images and not rely on this authentication method alone, if possible.

ES1:



100 Euro – Genuine front under UV



100 Euro – Genuine back under UV

The following areas glow under UV on genuine banknotes:

- randomly distributed blue, red and green fibres in the paper
- the blue European flag and the signature of the ECB (European Central Bank) president in green
- the stars in the European flag in orange
- the European stars that are arranged in a semicircle different shades of red
- the bridge motive and the map of Europe (on the back) in green

ES2:



100 Euro – Genuine front under UV



100 Euro – Genuine back under UV

The following areas glow under UV on genuine banknotes:

- randomly distributed yellow fibres in the paper
- and the stars in the semicircle in yellow
- one quarter of the circle in the banknote center and several other areas (on the back) in green
- the horizontal serial number and the glossy stripe in red

Detection with white light

The following features are visible under the white light:

ES1:

- the architectural motif as a pictorial watermark
- the value figure as a bright value watermark
- dark vertical stripes as watermark stripes
- the security thread appears as a dark line. The value of the banknote and the word „EURO“ can be seen in very small white lettering in that line
- value figure consisting of fragments on the front and back, as a translucent register



ES2:

- the portrait of Europa, the value figure and the main motif as pictorial watermarks
- the security thread appears as a dark line. The value of the banknote and the € symbol can be seen in very small white lettering in that line
- the window in the hologram becomes transparent and a portrait of Europa appears, which can be seen from both sides of the banknote

Important notice:

In forgeries, the watermark can be imitated by printing; however, significant differences from the real watermark can usually be detected. Imitated watermarks often have hard contours; the outstandingly bright areas are also usually missing, particularly in the value figure beneath the image watermark. If present, the imitated security thread is often pale and without contours; the bright lettering is often missing. The fragments of the value figure usually do not fit exactly together as a translucent register.

Changing the UV lamp

Caution:

Each time before changing the UV lamp, switch off and unplug the device!

Remove the UV lamp with caution from the holders on the bottom and top end of the lamp. Place the new UV lamp with caution. Please be aware that the UV lamps are consumables. ratiotec warranty does not apply in this case.

Technical data

| | |
|--------------|-------------------|
| Voltage | 230 V |
| Measurements | 185 x 95 x 110 mm |
| Weight | 0,5 kg |

Introduzione

Gentile cliente,
grazie per aver optato per la macchina di rilevatori di banconote false Soldi 185 UV-LED. Per un funzionamento privo di anomalie, leggere attentamente le istruzioni per l'uso.

Istruzioni per l'uso

Collegare l'apparecchio alla presa di corrente. Selezionare, attraverso l'interruttore sul lato destro dell'apparecchio, il tipo di verifica: esame UV o a luce bianca e sensore magnetico.

o = spento

I = luce bianca e controllo sensore magnetico (filo di sicurezza)

II = raggi UV

Controllo magnetico del filo di sicurezza

Accendere il dispositivo sulla luce bianca e controllo magnetico. Attraverso la luce bianca verificare la posizione del filo di sicurezza (varia a seconda della valuta) e poi strofinare la banconota nel punto del filo di sicurezza sul sensore del magnetico. Se rileva la presenza magnetica, si udirà un segnale acustico e la spia a sinistra si illuminerà di verde.



Controllo luce UV

La carta delle banconote, nel suo insieme, rimane invece scura. Al contrario, i biglietti falsi appaiono di solito complessivamente chiari.

Eccezione:

Se la banconota ha subito inavvertitamente un lavaggio, allora, sotto la luce a raggi UV, la carta apparirà complessivamente chiara. Questo non implica che la banconota sia necessariamente falsa, tuttavia si renderà necessario sottoporre di nuovo ad una più attenta verifica le altre caratteristiche di sicurezza.

Avvertenza importante:

Molti falsari sono in grado di imitare con sorprendente abilità le fibre e le immagini stampate, anche su carta che non si illumina se è sottoposta a raggi UV. Se volete fare la verifica con i raggi UV, dovrete quindi imprimervi bene in mente come appaiono le immagini autentiche ai raggi UV e non affidarvi unicamente a questo metodo di controllo per verificare l'autenticità.

ES1:



100 Euro – Fronte autentico a raggi UV



100 Euro – Retro autentico a raggi UV

Sotto la luce a raggi UV, nelle banconote autentiche si illuminano:

- in blu, rosso e verde le fibre variamente sparse nella carta
- in verde la bandiera blu dell'Unione europea e la firma del Presidente della BCE
- in arancione le stelle sulla bandiera europea, che appaiono gialle alla luce normale
- Le stelle europee disposte a semicerchio si illuminano di colori diversi
- in verde l'immagine del ponte e la cartina d'Europa (sul retro)

ES2:



100 Euro – Fronte autentico a raggi UV



100 Euro – Retro autentico a raggi UV

Sotto la luce a raggi UV, nelle banconote autentiche si illuminano:

- Fibre gialle distribuite in modo casuale sulla carta
- Le stelle della bandiera europea e sul semicerchio in giallo
- Un quarto del cerchio nel centro delle banconote e in diverse altre aree in verde
- Il numero di serie orizzontale e la striscia lucida in rosso

Controllo luce bianca

Sotto la luce bianca sono visibili le seguenti caratteristiche:

ES1:

- il motivo architettonico come figura in filigrana
- il valore nominale del biglietto espresso con cifre in filigrana, chiare e ben visibili
- aree verticali più scure in filigrana sul fondo della carta
- Il filo di sicurezza appare come una linea scura. Il valore della banconota e la parola „EURO“ possono essere visualizzati in caratteri bianchi molto piccoli in quella linea
- Il registro di stampa, composto da segni incompleti stampati sul fronte e sul retro del biglietto, che formano in controluce l'immagine completa delle cifre indicanti il valore nominale.



ES2:

- Il ritratto dell'Europa, il valore e il motivo principale come una filigrana pittorica
- Il filo di sicurezza appare come una linea scura. Il valore della banconota e il simbolo € possono essere visualizzati in caratteri bianchi molto piccoli in quella linea
- La finestra dell'ologramma diventa trasparente e appare un ritratto di Europa, che può essere visto da entrambi i lati della banconota

Avvertenza importante:

Nelle falsificazioni la filigrana può essere imitata con riproduzioni a stampa; sono tuttavia riconoscibili, di solito, differenze evidenti rispetto alla filigrana autentica. Le filigrane false presentano spesso contorni spessi; il più delle volte mancano inoltre le aree più chiare e nitide, in particolare quella indicante il valore nominale, posta sotto la figura in filigrana. Quando è presente, il filo di sicurezza riprodotto è spesso pallido e non ha un contorno ben definito; inoltre manca spesso la scritta chiara. Nel registro di stampa, le cifre indicanti il valore nominale non si ricompongono, il più delle volte, nel modo giusto.

Sostituzione della lampada UV

Attenzione:

Prima di ogni sostituzione della lampada, spegnere l'apparecchio ed estrarre la spina!

Rimuovete le viti del pannello posto sotto la parte frontale. Separate il pannello dalla parte frontale. Togliete la lampada UV e sostituirla con una nuova. Applicate nuovamente con cautela il pannello e fissate le viti. Si evidenzia il fatto che le lampade UV sono materiale di consumo, pertanto la Ratiotec non estende la garanzia a tali pezzi.

Dati tecnici

| | |
|------------|-------------------|
| Potenza | 230 V |
| Dimensioni | 185 x 95 x 110 mm |
| Peso | 0,5 kg |

Introducción

Estimada cliente, estimado cliente:

Muchas gracias por haberse decantado por el detector de billetes Soldi 185 UV-LED de ratiotec. Lea atentamente este manual de instrucciones para garantizar un funcionamiento correcto y sin errores.

Manejo

Conecte el aparato. Con el interruptor situado en el lateral derecho del aparato, seleccione la comprobación con luz UV o con luz blanca, incluida la comprobación magnética del hilo de seguridad.

0 = apagado

I = luz blanca, incluida comprobación magnética del hilo de seguridad

II = luz UV

Comprobación magnética del hilo de seguridad

Con ayuda de la lámpara de luz blanca, busque el hilo de seguridad en el billete que quiere comprobar. La posición del hilo de seguridad puede variar según la divisa. Ajuste el aparato en el modo de luz blanca con comprobación magnética y roce el billete con el hilo de seguridad sobre el sensor magnético. Si detecta el hilo de seguridad, el aparato emite una señal acústica y se enciende la lámpara de control verde en el lateral izquierdo del aparato.



Comprobación con luz UV

Todo el papel del billete permanece oscuro. Por el contrario, las falsificaciones suelen iluminarse.

Excepción:

Si se ha lavado el billete por error, el papel expuesto a la luz UV se iluminará por completo. Por ello, debería volver a comprobar con mayor atención los demás elementos de seguridad.

Nota importante:

Algunos falsificadores son capaces de imitar a la perfección hilos brillantes y partes del dibujo impreso en papel que no se ilumina al exponerse a la luz UV. Por ello, debería recordar bien el aspecto de las auténticas marcas ultravioleta y, a la hora de verificar la autenticidad, no recurrir exclusivamente a este método de comprobación.

ES1:



100 euros – UV anverso auténtico



100 euros – UV reverso auténtico

Expuestos a luz ultravioleta, en los billetes auténticos se iluminan:

- fibras de color azul, rojo y verde dispersas por el papel
- la bandera azul de Europa y la firma del presidente del BCE en color verde
- las estrellas de la bandera europea en color naranja
- estrellas de Europa dispuestas en semicírculo en diferentes tonos rojos
- el puente y el mapa de Europa (en el reverso) en color verde

ES2:



100 euros – UV anverso auténtico



100 euros – UV reverso auténtico

Expuestos a luz ultravioleta, en los billetes auténticos se iluminan:

- fibras de color amarillo dispersas por el papel
- las estrellas de la bandera de Europa y las estrellas de Europa dispuestas en semicírculo en color amarillo
- un cuarto del círculo en el centro del billete y otras zonas en color verde
- el número de serie dispuesto en horizontal, así como la banda brillante en color rojo en el reverso

Comprobación con luz blanca

Bajo la luz blanca se pueden apreciar las siguientes características:

para ES1:

- el motivo arquitectónico en forma de marca de agua
- la cifra que indica su valor en forma de llamativa marca de agua de color claro
- barra vertical oscura en forma de marca de agua
- el hilo de seguridad se aprecia como una línea oscura. En esta línea se ven el valor del billete y la palabra «EURO» en letras blancas muy pequeñas
- la cifra que indica el valor, compuesta de fragmentos en la parte delantera y trasera, en forma de motivo de coincidencia



para ES2:

- el retrato de Europa, la cifra que indica el valor y el motivo principal en forma de marca de agua
- una línea oscura con letras claras en forma de hilo de seguridad
- el hilo de seguridad se aprecia como una línea oscura. En esta línea se ven el valor del billete y el símbolo € en letras blancas muy pequeñas
- la ventana del holograma se vuelve transparente y aparece un retrato de Europa apreciable por ambos lados del billete

Nota importante:

En falsificaciones, la marca de agua puede imitarse mediante sobreimpresión; pero, por lo general, las diferencias con la marca de agua auténtica son notables. Las marcas de agua falsas suelen presentar contornos duros; además, por lo general no se iluminan con tanta intensidad, sobre todo la cifra de valor bajo la marca de agua de imagen. Si lo tiene, el hilo de seguridad falso suele estar difuminado o carecer de contorno; además, con frecuencia falta el texto en color claro. La cifra de valor en el motivo de coincidencia suele no encajar exactamente.

Sustitución de la lámpara UV

Atención:

Antes de cambiar la lámpara: ¡desconectar el aparato y desenchufarlo de la red eléctrica!

Extraiga la lámpara UV con cuidado de los soportes delantero y trasero. Coloque la lámpara UV nueva con cuidado. Tenga en cuenta que las lámparas UV son productos consumibles. No están cubiertas por la garantía.

Datos técnicos

| | |
|----------------------|-------------------|
| Potencia de conexión | 230 V |
| Dimensiones | 185 x 95 x 110 mm |
| Peso | 0,5 kg |

Introduction

Chère cliente, cher client,

Merci d'avoir choisi le détecteur Soldi 185 UV-LED de ratiotec. Pour un fonctionnement sans incidents et sans erreurs, veuillez lire attentivement le mode d'emploi.

Utilisation

Branchez l'appareil. A l'aide du commutateur situé sur le côté droit de l'appareil sélectionnez la détection par lumière UV ou lumière blanche avec détection magnétique du fil de sécurité.

0 = arrêt

I = lumière blanche avec détection magnétique du fil de sécurité

II = Lumière UV

Détection magnétique du fil de sécurité

À l'aide de la lampe à lumière blanche cherchez le fil de sécurité sur le billet de banque à vérifier. La position du fil de sécurité peut différer selon la devise. Réglez l'appareil sur lumière blanche avec détection magnétique et passez le billet avec le fil de sécurité sur le capteur magnétique. Si le fil de sécurité est reconnu, un signal sonore retentit et la lumière de contrôle verte située sur le côté gauche de l'appareil s'allume.



Vérification avec lumière UV

Dans l'ensemble, le papier des billets de banque reste sombre. Les contrefaçons par contre apparaissent en règle générale plus claires.

Exception :

Si le billet de banque est passé par mégarde à la machine à laver, le papier aura aussi un aspect plus clair sous la lampe UV. Il est donc recommandé de vérifier encore une fois avec soin les autres éléments de sécurité.

Indication importante :

Certains faussaires sont capables d'imiter à s'y méprendre les bandes iridescentes et les filigranes apparaissant sur du papier ne réagissant pas aux rayons UV. Vous devez donc bien mémoriser les images UV authentiques et si possible ne pas vous fier uniquement à cette méthode de vérification lorsque vous soumettez les billets à vérification.

ES1:



100 Euros – recto authentique sous les UV



100 Euros – verso authentique sous les UV

Placés sous la lumière UV, les billets de banque authentiques présentent :

- des fibres incorporées de façon aléatoire dans le papier ressortent en bleu, rouge et vert
- le drapeau européen bleu et la signature du président de la BCE en vert
- en orange, les étoiles du drapeau européen
- les étoiles de l'Europe disposées en demi cercle dans différents tons de rouge
- le motif du pont et la carte de l'Europe (au verso) en vert

ES2 :



100 Euros – recto authentique sous les UV



100 Euros – verso authentique sous les UV

Placés sous la lumière UV, les billets de banque authentiques présentent :

- en jaune, des fibres incorporées de façon aléatoire dans le papier
- en jaune, les étoiles du drapeau européen et les étoiles de l'Europe disposées en demi cercle
- en vert, un quart du cercle au milieu du billet de banque ainsi que plusieurs autres endroits
- en rouge, au verso, le numéro de série horizontal ainsi que la bande brillante

Vérification avec lumière blanche

La lumière blanche met en évidence les caractéristiques suivantes :

pour ES1 :

- le motif architectural sous forme d'image en filigrane
- la valeur en filigrane, claire et en fort contraste
- les barres verticales foncées en filigrane
- le fil de sécurité est affiché sous forme de ligne sombre. La valeur du billet et le mot « EURO » sont visibles en très petites lettres blanches sur cette ligne.
- le nombre de la valeur faciale qui peut être recomposé grâce à l'effet de transvision (motif recto verso)



pour ES2 :

- le portrait de l'Europe, la valeur faciale et le motif principal en filigrane
- le fil de sécurité, à savoir une bande sombre avec une inscription claire
- le fil de sécurité est affiché sous forme de ligne sombre. La valeur du billet et le symbole € sont visibles en très petites lettres blanches sur cette ligne.
- la fenêtre de l'hologramme est transparente et un portrait de l'Europe apparaît que l'on peut reconnaître des deux côtés du billet.

Remarque importante :

En cas de falsifications, le filigrane peut être imité par impression ; mais la plupart du temps on peut reconnaître de nettes différences par rapport au filigrane authentique. Les filigranes imités présentent souvent des contours plus marqués ; en outre il leur manque souvent l'effet de contraste fort, en particulier pour la valeur faciale sous l'image en filigrane. Le fil de sécurité imité, s'il est présent, est souvent pâle et peu marqué ; en outre l'inscription en caractères clairs est souvent manquante. La valeur faciale apparaissant par effet de transvision ne correspond pas de façon exacte.

Remplacement de la lampe UV

Attention :

Avant tout changement de la lampe : Éteindre l'appareil et débrancher la fiche secteur

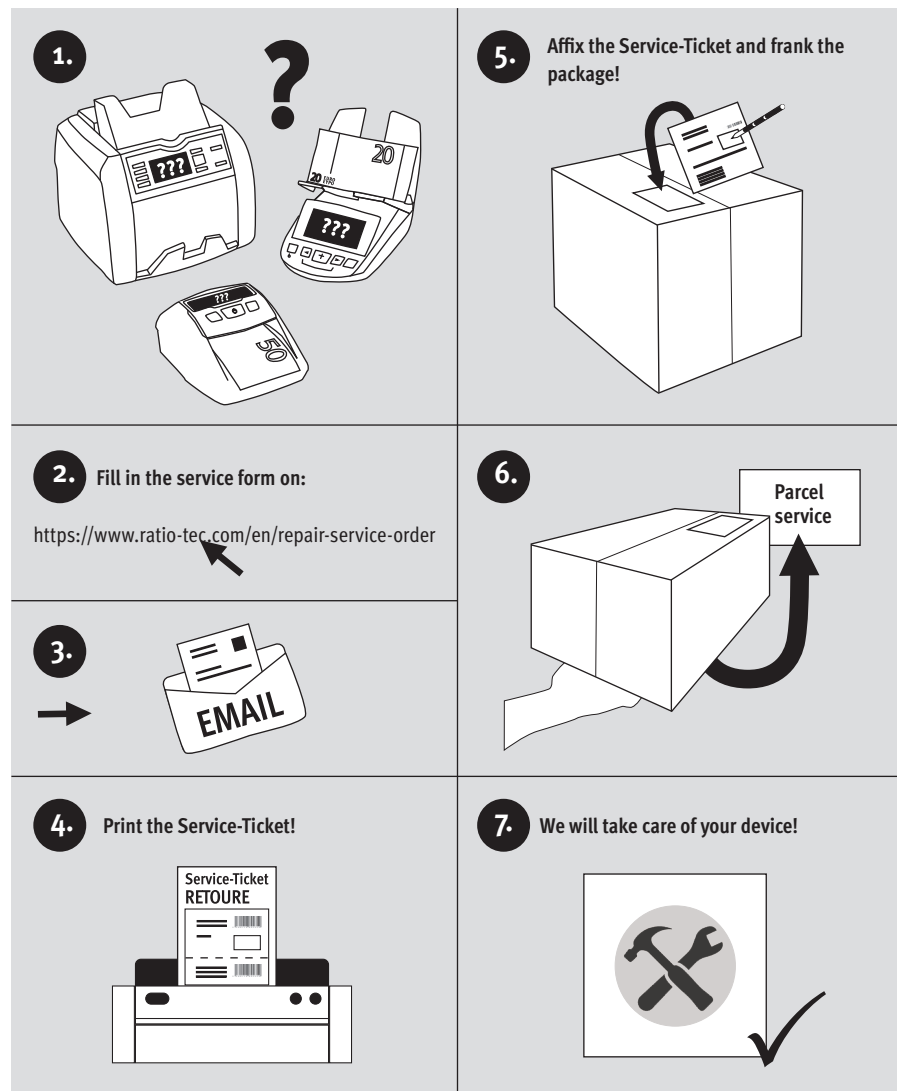
Retirer la lampe avec précaution des supports respectifs à l'avant et à l'arrière. Insérez la nouvelle lampe avec précaution. Veuillez noter que les lampes UV sont du matériel consommable. Nos conditions de garantie ne s'appliquent pas ici.

Caractéristiques techniques

| | |
|---------------------|-------------------|
| Puissance raccordée | 230 V |
| Dimensions | 185 x 95 x 110 mm |
| Poids | 0,5 kg |

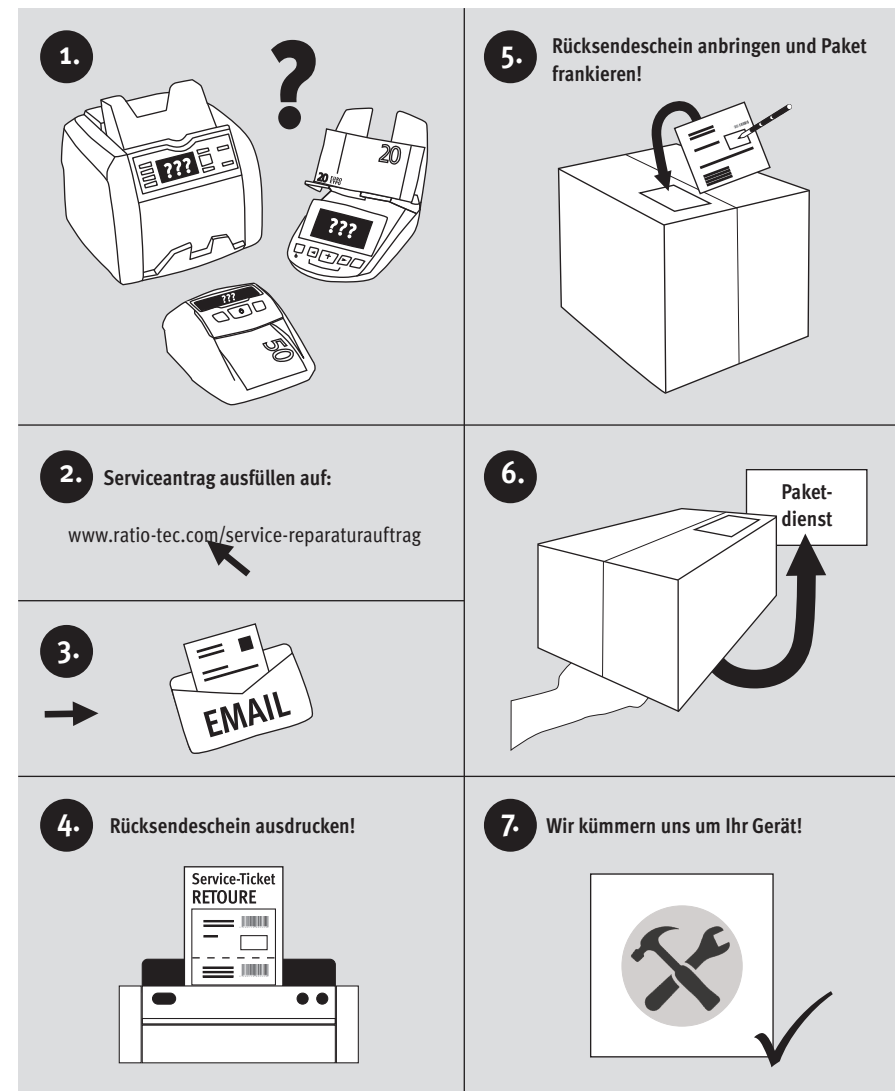
Return Information

Your satisfaction is a priority for us. If you have a technical problem with your ratiotec device or your device requires maintenance, please regard the following procedure for the return of your device to ensure a quick processing.



Rücksendeinformation

Ihre Zufriedenheit steht bei uns an erster Stelle. Sollten Sie ein technisches Problem mit Ihrem ratiotec Gerät haben oder benötigt Ihr Gerät eine Wartung, beachten Sie bitte folgenden Ablauf für Ihre Rücksendung, damit eine schnelle Bearbeitung erfolgen kann.





**European Standard concerning the
waste from electrical and electronic
equipment (WEEE)
(European Union only)**

-DE- Dieses Gerät darf, lt. Elektro- und Elektronikgerätegesetz (ElektroG), nicht über den Haus-/Restmüll entsorgt werden. Wir möchten Sie daher bitten, uns mit Ihrem aktiven Beitrag bei der Ressourcenschonung und beim Umweltschutz zu unterstützen und dieses Gerät zur Entsorgung an uns zurückzusenden:

ratiotec GmbH & Co. KG, Max-Keith-Str. 66, 45136 Essen, Deutschland

-EN- This equipment is marked with the above recycling symbol. It means that at the end of the life of the equipment you must dispose of it separately and not place it in the normal domestic unsorted waste stream. Please send it back to the distributor. This will benefit the environment for all.

-IT- Questo apparecchio è contrassegnato con il simbolo di riciclaggio. Questo vuol dire che l'apparecchio deve essere smaltito presso un punto di smaltimento specifico. In alternativa potete riconsegnarlo al distributore. Un ambiente pulito è a beneficio di tutti.

-ES- Este equipo está etiquetado con el símbolo de reciclado que puede verse arriba. Esto quiere decir que al final de la vida del equipo, éste debe ser llevado a un punto de recogida específico para equipos electrónicos, o mandado detrás al distribuidor. Esto beneficiará al medio ambiente para todos.

-FR- Cet équipement est marqué par le représenté ci dessus. Cela signifie, qu'en fin de vie, cet équipement ne doit pas être mélangé à vos ordures ménagères, mais doit être déposé dans un point de collecte prévu pour les déchets des équipements électriques et électroniques ou retourner cet équipement a votre marchand spécialisé. Votre geste préservera l'environnement.

User manual Soldi 185 UV-LED

Bedienungsanleitung Soldi 185 UV-LED

ratiotec GmbH & Co. KG
Max-Keith-Str. 66 | 45136 Essen
T: +49 (0) 201/361 49 - 0
F: +49 (0) 201/361 49 - 26
E-Mail: info@ratio-tec.de
Internet: www.ratio-tec.de

ratiotec Italia S.r.L.
Località Bessiche 76/B
Zona Industriale
15070 Tagliolo Monferrato (AL)
Tel: +39 0143 150 901 6
Fax: +39 0143 150 901 9
www.ratio-tec.it
info@ratio-tec.it

ratiotec®

get connected